

L59869 FL
Ремонт стиральных машин

KK Колдану туралы нускаларды 2
<http://rembitteh.ru/> +7 (495) 215-14-41
RU Инструкция по эксплуатации 41
+7 (903) 722-17-03




<http://rembitteh.ru/>
perfekt in form und funktion

СОДЕРЖАНИЕ

1. СВЕДЕНИЯ ПО ТЕХНИКЕ БЕЗОПАСНОСТИ	42
2. УКАЗАНИЯ ПО БЕЗОПАСНОСТИ	43
3. ТЕХНИЧЕСКИЕ ДАННЫЕ	45
4. ОПИСАНИЕ ИЗДЕЛИЯ	46
5. ВНУТРЕННИЕ ПРИНАДЛЕЖНОСТИ	47
6. ПАНЕЛЬ УПРАВЛЕНИЯ	47
7. ПРОГРАММЫ	53
8. ПОКАЗАТЕЛИ ПОТРЕБЛЕНИЯ	58
9. ПЕРЕД ПЕРВЫМ ИСПОЛЬЗОВАНИЕМ	59
10. ЭКСПЛУАТАЦИЯ ПРИБОРА	60
11. ПОЛЕЗНЫЕ СОВЕТЫ	64
12. УХОД И ОЧИСТКА	66
13. ПОИСК И УСТРАНЕНИЕ НЕИСПРАВНОСТЕЙ	71
14. УСТАНОВКА	74

ДЛЯ ОПТИМАЛЬНЫХ РЕЗУЛЬТАТОВ

Благодарим Вас за выбор данного продукта AEG. Этот продукт будет безупречно служить Вам долгие годы – ведь мы создали его с помощью инновационных технологий, которые облегчат Вашу жизнь и создадут качества, которые Вы не найдете в привычных приборах. Потратьте немного времени на чтение, чтобы получить максимальную пользу от своей покупки.

На нашем веб-сайте Вы сможете:



Найти рекомендации по использованию изделий, руководства по эксплуатации, мастер устранения неисправностей, информацию о техническом обслуживании:
www.aeg.com



Зарегистрировать свое изделия для улучшения обслуживания:
www.aeg.com/productregistration



Приобрести дополнительные принадлежности, расходные материалы и фирменные запасные части для своего прибора:
www.aeg.com/shop

ПОДДЕРЖКА ПОТРЕБИТЕЛЕЙ И СЕРВИСНОЕ ОБСЛУЖИВАНИЕ

Мы рекомендуем использовать оригинальные запчасти. При обращении в сервис-центр следует иметь под рукой следующую информацию. Данная информация находится на табличке с техническими данными. Модель, код изделия (PNC), серийный номер.



Внимание / Важные сведения по технике безопасности.



Общая информация и рекомендации



Информация по защите окружающей среды

1. СВЕДЕНИЯ ПО ТЕХНИКЕ БЕЗОПАСНОСТИ

Перед установкой и эксплуатацией прибора внимательно ознакомьтесь с приложенным руководством. Производитель не несет ответственность за травмы и повреждения, полученные/вызванные неправильной установкой и эксплуатацией. Позаботьтесь о том, чтобы данное руководство было у Вас под рукой на протяжении всего срока службы прибора.

1.1 Безопасность детей и лиц с ограниченными возможностями



ВНИМАНИЕ!

Существует риск удушья, получения травм или стойких нарушений нетрудоспособности.

- Данный прибор может эксплуатироваться детьми старше 8 лет и лицами с ограниченными физическими, сенсорными или умственными способностями и с недостаточным опытом или знаниями только после получения соответствующих инструкций, позволяющих им безопасно эксплуатировать электроприбор и дающих им представление об опасности, сопряженной с его эксплуатацией.
- Не позволяйте детям играть с прибором.
- Храните все упаковочные материалы вне досягаемости детей.
- Храните все средства для стирки вне досягаемости детей.
- Не подпускайте детей и домашних животных к прибору, когда его дверца открыта.
- Если прибор оснащен устройством защиты от детей, рекомендуем Вам включить это устройство.
- Очистка и доступное пользователю техническое обслуживание не должны производиться детьми без присмотра.

1.2 Общие правила техники безопасности

- Перед выполнением операций по чистке и уходу выключите прибор и извлеките вилку сетевого шнура из розетки.
- Не изменяйте параметры данного прибора.
- Соблюдайте максимально допустимую загрузку в 9 кг (см. Главу «Таблица программ»).
- В случае повреждения шнура питания во избежание несчастного случая он должен быть заменен изготовителем, специалистом авторизованного сервисного центра или специалистом с равнозначной квалификацией.
- Рабочее давление воды (минимальное и максимальное) должно находиться в пределах 0,5 бар (0,05 МПа) и 8 бар (0,8 МПа)
- Вентиляционные отверстия в днище (если они предусмотрены конструкцией) не должны перекрываться ковровым покрытием.
- При подключении прибора к водопроводу должны использоваться новые поставляемые с ним комплекты шлангов. Использовать старые комплекты шлангов нельзя.

2. УКАЗАНИЯ ПО БЕЗОПАСНОСТИ

2.1 Установка

- Удалите всю упаковку и транспортировочные болты.
- Транспортировочные болты следует сохранить. При повторном перемещении прибора следует заблокировать барабан.
- Не устанавливайте и не подключайте прибор, имеющий повреждения.
- Не устанавливайте и не используйте прибор при температуре ниже 0°C, а также в местах, где он может

быть подвержен воздействию погодных условий.

- Следуйте приложенным к прибору инструкциям по установке.
- Убедитесь, что пол на месте установки прибора ровный, прочный, чистый и не боится нагрева.
- Не устанавливайте прибор там, где его дверцу будет невозможно полностью открыть.
- Прибор имеет большой вес: соблюдайте предосторожность при его перемещении. Всегда используйте защитные перчатки.

- Убедитесь, что между днищем прибора и полом имеется достаточная вентиляция.
- Для обеспечения необходимого пространства между прибором и ковровым покрытием отрегулируйте высоту ножек прибора.

- Перед подключением прибора к новому или давно не использовавшимся трубам дайте воде стечь, пока она не станет чистой.
- Перед первым использованием прибора убедитесь в отсутствии протечек.

Подключение к электросети



ВНИМАНИЕ!

Существует риск пожара и поражения электрическим током.

- Прибор должен быть заземлен.
- Убедитесь, что параметры электропитания, указанные на табличке с техническими данными, соответствуют параметрам электросети. В противном случае вызовите электрика.
- Включайте прибор только в установленную надлежащим образом электророзетку с защитным контактом.
- Не пользуйтесь тройниками и удлинителями.
- Следите за тем, чтобы не повредить вилку и сетевой кабель. В случае необходимости замены сетевого шнура она должна быть выполнена нашим сервисным центром.
- Вставляйте вилку сетевого кабеля в розетку только во конце установки прибора. Убедитесь, что после установки имеется доступ к вилке.
- Для отключения прибора от электросети не тяните за кабель электропитания. Всегда беритесь за саму вилку.
- Не беритесь за кабель электропитания или за его вилку мокрыми руками.
- Данный прибор соответствует директиве Е.Е.С.

Подключение к водопроводу

- Следите за тем, чтобы не повредить шланги для воды.
- При подключении прибора к водопроводу должны использоваться новые комплекты шлангов, поставляемые с ним. Использовать старые комплекты шлангов нельзя.

2.2 Использование



ВНИМАНИЕ!

Существует риск травмы, поражения электрическим током, пожара или повреждения прибора.

- Используйте данный прибор в бытовых помещениях.
- Не вносите изменения в параметры данного прибора.
- Следуйте правилам по безопасному обращению, приведенным на упаковке моющего средства.
- Не помещайте на прибор, рядом с ним или внутри него легковоспламеняющиеся вещества или изделия, пропитанные легковоспламеняющимися веществами.
- Не прикасайтесь к стеклянной части дверцы во время работы программы стирки. Дверца может быть горячей.
- Удостоверьтесь, что из белья извлечены все металлические предметы.
- Не помещайте под прибор контейнер для сбора воды на случай возможной ее протечки. Чтобы узнать, какие дополнительные принадлежности могут использоваться с Вашим прибором, обратитесь в сервисный центр.

2.3 Уход и очистка



ВНИМАНИЕ!

Это может привести к повреждению прибора или травмам.

- Перед выполнением операций по очистке и уходу выключите прибор и извлеките вилку сетевого шнура из розетки.
- Не используйте для очистки прибора подаваемую под давлением воду или пар.

- Протирайте прибор мягкой влажной тряпкой. Используйте только нейтральные моющие средства. Не используйте абразивные средства, царапающие губки, растворители или металлические предметы.

2.4 Внутреннее освещение



ВНИМАНИЕ!

Существует опасность травмы. Светодиодное свечение в видимой части спектра: не допускайте попадания светового луча непосредственно в глаза.



В приборе используется модуль подсветки или галогеновая лампа, предназначенная только для бытовых приборов. Не используйте его для освещения дома. Для замены лампы внутренне-го освещения обращайтесь в сервисный центр.

2.5 Утилизация



ВНИМАНИЕ!

Существует опасность травмы или удушья.

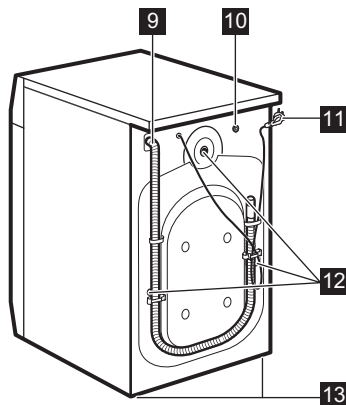
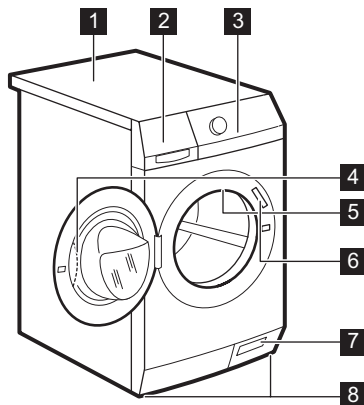
- Отключите прибор от сети электропитания.
- Отрежьте кабель электропитания и утилизируйте его.
- Удалите защелку дверцы, чтобы предотвратить риск ее заперения на случай, если внутри прибора окажутся дети и домашние животные.

3. ТЕХНИЧЕСКИЕ ДАННЫЕ

Габаритные размеры	Высота / Ширина / Глубина	600 / 850 / 605 мм
	Общая глубина	640 мм
Подключение к электросети:	Напряжение	230 В
	Общая мощность	2200 Вт
	Предохранитель	10 А
	Частота	50 Гц
Защита от проникновения твердых частиц и влаги обеспечивается защитной крышкой. Исключения: низковольтное оборудование не имеет защиты от влаги.		IPX4
Давление в водопроводной сети	Минимум	0,5 бар (0,05 МПа)
	Максимум	8 бар (0,8 МПа)
Водоснабжение ¹⁾		Холодная вода
Максимальная нагрузка	Хлопок	9 кг
Скорость отжима	Максимум	1600 об/мин

¹⁾ Присоедините наливной шланг к водопроводному крану с резьбой 3/4".

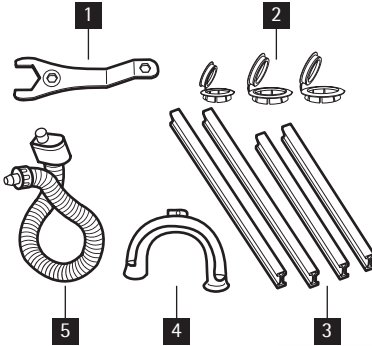
4. ОПИСАНИЕ ИЗДЕЛИЯ



- 1**) Верхняя панель
- 2** Дозатор моющего средства
- 3** Панель управления
- 4** Рукоятка дверцы
- 5** Лампа внутреннего освещения
- 6** Табличка с техническими данными
- 7** Сливной насос

- 8** Ножки для выравнивания прибора
- 9** Сливной шланг
- 10** Наливной шланг
- 11** Сетевой кабель
- 12** Транспортировочные болты
- 13** Ножки для выравнивания прибора

5. ВНУТРЕННИЕ ПРИНАДЛЕЖНОСТИ



1 Гаечный ключ

Предназначен для снятия транспортировочных болтов.

2 Пластмассовые заглушки

Предназначены для закрытия отверстий, расположенных на задней части корпуса и образовавшихся после удаления из них транспортировочных болтов.

3 Шумозащитный экран

Предназначен для уменьшения шума во время работы прибора.

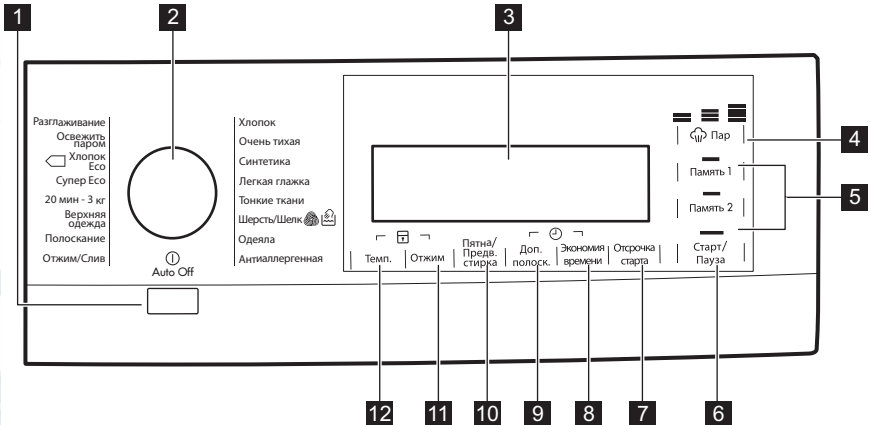
4 Пластиковая направляющая для шланга

Служит для установки сливного шланга на край раковины.

5 Наливной шланг с защитой от реверсива

Служит для предотвращения возможных протечек.

6. ПАНЕЛЬ УПРАВЛЕНИЯ



1 Кнопка автоотключения (Auto Off)

2 Селектор программ

3 Дисплей

4 Сенсорная кнопка для пара (Пар)

5 Сенсорные кнопки памяти (Память)

6 Сенсорная кнопка Пуск/Пауза (Старт/Пауза)

7 Сенсорная кнопка отсрочки пуска (Отсрочка старта)

8 Сенсорная кнопка экономии времени (Экономия времени)

- 9** Сенсорная кнопка дополнительного полоскания (Доп. полоск.)
- 10** Сенсорная кнопка режимов (Пятна/Предв. стирка)
- 11** Сенсорная кнопка снижения скорости отжима (Отжима)
- 12** Сенсорная кнопка температуры (Темп.)

6.1 СЕНСОРНЫЙ ДИСПЛЕЙ



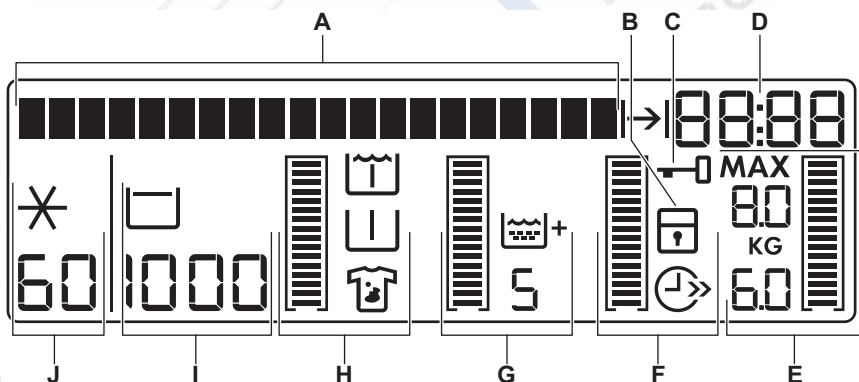
Не касайтесь сенсорных кнопок в перчатках. Необходимо, чтобы сенсорный дисплей и кнопки всегда были чистыми и сухими.

6.2 Кнопка автоотключения

1

Служит для включения или выключения прибора. При включении прибора выдается звуковой сигнал.

6.4 Дисплей **3**



Текстовая строка:

- A**
 - Отображаются режимы эксплуатации прибора.
 - Отображаются состояние и этап выполняемой программы.
 - Отображаются сообщения о неисправностях. См. «Поиск и устранение неисправностей».

Символ появляется на дисплее при выборе соответствующего этапа или функции.

B








Защита от детей








Функция AUTO OFF автоматически выключает прибор для прекращения потребления электроэнергии, если:

- прибор не используется в течение пяти минут после нажатия кнопки **6** ;
 - Все установки при этом сбрасываются.
 - Снова нажмите на кнопку **1** для повторного включения прибора.
 - Снова выберите программу стирки и все необходимые функции.
- Спустя пять минут после окончания программы стирки. См. раздел "По окончании программы".

6.3 Селектор программ **2**

Селектор служит для выбора программ. При этом загорается индикатор соответствующей программы.

C		<p>Люк заблокирован Если отображается этот символ, дверцу прибора открыть невозможно. Дверцу можно открыть только после того, как этот символ погаснет. Если программа завершена, но символ по-прежнему светится:</p> <ul style="list-style-type: none">• В барабане есть вода.• Включена функция « Ост. полоскания ».
<ul style="list-style-type: none">• Индикатор времени суток При включении прибора на дисплее в течение нескольких секунд отображается время суток. Порядок изменения времени суток см. в разделе «Настройка часов».		
<ul style="list-style-type: none">• Продолжительность программы После запуска программы стирки включается обратный отсчет продолжительности программы с шагом в одну минуту.		
D		<p>Символ «Продолжительность программы» Данный символ отображается на дисплее одновременно с цифровым индикатором продолжительности программы.</p>
D		<p>Символ завершения программы Данный символ появляется на дисплее в тот момент, когда на цифровом индикаторе отображается время завершения программы.</p>
<ul style="list-style-type: none">• Время задержки – При установке функции отсрочки пуска время завершения программы увеличивается с шагом 30 минут до 10 часов, и с шагом 1 час до 20 часов.		
<ul style="list-style-type: none">• Окончание программы На дисплее отображается ноль.		
<p>Информация в этой части дисплея отображается только при открытой дверце - см. раздел «Загрузка белья».</p>		
E	MAX	Максимальная загрузка для выбранной программы
E	KG	Вес белья
 Поле индикатора заполняется в соответствии с весом белья.		
 При максимальной загрузке поле индикатора заполняется полностью.		
<p>Включение функции</p>		

		<ul style="list-style-type: none"> Пустое поле индикатора отображается в том случае, когда соответствующая функция применима к выбранной программе. Если поле индикатора не отображается, то это означает, что данная функция не применима к выбранной программе.
		<ul style="list-style-type: none"> Символ функции отображается, если данная функция включена. Поле индикатора «наполняется» в соответствии с параметрами включенной функции. В случае выбора неправильных параметров, в текстовой строке на дисплее отображается сообщение, что использование выбранного параметра невозможно.
F		Экономия времени Данный символ отображается на дисплее при включении следующих функций:
		Укороченный цикл
		Очень быстро
G		Доп. полоскание
		Поле индикатора заполняется в соответствии с количеством заданных полосканий.
H		Выведение пятен
		Предварит. стирка
		Замачивание
		Индикатор «наполняется» в соответствии с выбранными функциями.
I		Скорость отжима по умолчанию в данной программе.
		Без отжима ¹⁾
		Ост. полоскания
J		Температура, заданная по умолчанию для данной программы.
		Холодный цикл

¹⁾ Доступно только при использовании программы Отжим/Слив .

6.5 КНОПКА «ПАР» 4

Сенсорная кнопка 4 предназначена для установки уровня пара. Она может использоваться только в программах, в которых предусмотрена функция обработки паром. Продолжительность этапа обработки паром изменяется по выбору пользователя.

6.6 КНОПКИ ПАМЯТИ 5

Сенсорные кнопки 5 используются для сохранения в памяти программы или для включения сохраненной в памяти программы.

Сохранение программы в памяти

- Включите прибор нажатием кнопки 1 . <http://rembitteh.ru/>

- Установите селектор программ (2) на требуемую программу.
- При необходимости, выберите одну или несколько дополнительных функций.
- Нажмите и удерживайте в нажатом положении в течении нескольких секунд одну из кнопок (5). Звуковой сигнал и информация на дисплее означают, что программа сохранена.

Задание сохраненной в памяти программы

- Нажмите кнопку, соответствующую сохраненной в памяти программе, которую требуется задать.
- При этом включится индикатор программы и на дисплее появится вся информация.



Чтобы удалить сохраненную в памяти программу, необходимо сохранить в этой области памяти новую программу.

6.7 КНОПКА ПУСК/ПАУЗА (6)

Для запуска или приостановки программы нажмите на кнопку (6).

6.8 КНОПКА ОТСРОЧКИ ПУСКА (7)

Нажмите на кнопку (7), если требуется отложить пуск программы на время от 30 минут до 20 часов.

6.9 КНОПКА «ЭКОНОМИЯ ВРЕМЕНИ» (8)

Нажмите кнопку (8), если требуется сократить время выполнения программы.

Можно выбрать следующие режимы: УКОРОЧЕННЫЙ ЦИКЛ

Предназначен для стирки вещей, ношенных один день.

ОЧЕНЬ БЫСТРО

Предназначен для стирки слабозагрязненных вещей.

Некоторые программы позволяют выбрать только один из этих двух режимов.

6.10 КНОПКА «ДОП. ПОЛОСКАНИЕ» (9)

Нажмите кнопку (9) для добавления к программе стирки этапов дополнительного полоскания.

Используйте данную функцию в случае аллергии на моющие средства или если вода в Вашем регионе мягкая.

6.11 КНОПКА «ВЫВЕДЕНИЕ ПЯТЕН, ПРЕДВАРИТ. СТИРКА И ЗАМАЧИВАНИЕ» (10)

Нажмите кнопку (10), чтобы выбрать одну из указанных ниже функций:

6.12 ВЫВЕДЕНИЕ ПЯТЕН

Рекомендуется использовать данную функцию для стирки белья со стойкими пятнами.

Выбрав данную функцию, добавьте отделение (4) средство для выведения пятен.



При этом увеличится продолжительность программы. Эта функция недоступна при температуре стирки ниже 40°C.

6.13 ПРЕДВАРИТЕЛЬНАЯ СТИРКА

Рекомендуется использовать данную функцию для стирки сильнозагрязненного белья.

Перед этапом основной стирки будет добавлен этап предварительной стирки.

При этом увеличится продолжительность программы.

6.14 ЗАМАЧИВАНИЕ

Рекомендуется использовать данную функцию для стирки сильнозагрязненного белья.

Перед этапом стирки будет добавлен этап замачивания при температуре 30°C примерно на полчаса.

6.15 КНОПКА «ОТЖИМ» 11

Нажмите кнопку 11, чтобы:

- Уменьшения максимальной скорости этапа отжима, предусмотренной в программе.

i На дисплее отображается только набор скоростей отжима, доступных для выбранной пользователем программы стирки.

- Отключения этапа отжима (функция " Без отжима ").
- Включения функции " Ост. полоскания ".

Рекомендуется использовать данную функцию для предотвращения образования складок на ткани. При этом по завершении программы слив воды не производится.

6.16 КНОПКА «ТЕМПЕРАТУРА» 12

Нажмите кнопку 12 для изменения заданной по умолчанию температуры. Символы --- и ✖ = холодная вода

6.17 Звуковая сигнализация



Звуковые сигналы подаются в следующих случаях:

- При включении прибора;
 - При выключении прибора;
 - При нажатии кнопок;
 - По завершении программы;
 - В случае неисправности прибора.
- Для **выключения/включения** звуковой сигнализации одновременно нажмите кнопки 10 и 9 и удерживайте их в течение 6 секунд.

i Если звуковая сигнализация отключена, то сигналы раздаются только при нажатии кнопок, а также при возникновении неисправности.

6.18 Функция "Защита от детей"

Данная функция не позволяет детям играть с панелью управления.



- Для включения функции одновременно нажмите кнопки 12 и 11 и удерживайте их до появления на дисплее значка .
- Для выключения функции одновременно нажмите кнопки 12 и 11 и удерживайте их до исчезновения с дисплея значка .

Функцию можно включить:

- До нажатия кнопки 6 : в этом случае включить прибор будет невозможно.
- После нажатия кнопки 6 ; при этом все кнопки и селектор программ не будут реагировать на действия пользователя.

6.19 Постоянное включение функции «Доп. полоскание»

Данная функция позволяет включать функцию дополнительного полоскания при выборе новой программы.


- Для **включения** функции одновременно нажмите кнопки 8 и 7 и удерживайте их до появления дисплея символа .
- Для **выключения** функции одновременно нажмите кнопки 8 и 7 и удерживайте их до исчезновения с дисплея значка .

7. ПРОГРАММЫ

Программа	Температура	Тип загрузки Вес загрузки	Описание программы	Функции
Хлопок (Хлопок)	95°C – Холодная стирка	Белый и цветной хлопок сильной степени загрязненности. Максимальная загрузка 9 кг	Стирка Полоскания Продолжительный отжим	Снижение скорости отжима Ост. полоскания Выведение пятен ¹⁾ Предварительная стирка ²⁾ Замачивание Дополнительное полоскание Экономия времени ³⁾
Очень тихая (Очень тихая)	95°C – Холодная стирка	Белый и цветной хлопок обычной степени загрязнения. Максимальная загрузка 9 кг	Стирка Полоскания Продолжительный отжим Остановка с водой в баке	Ост. полоскания Выведение пятен ¹⁾ Предварительная стирка ²⁾ Замачивание Дополнительное полоскание Экономия времени ³⁾
Синтетика (Синтетика)	60°C – Холодная стирка Полоскание Быстрый отжим	Изделия из синтетических или смесовых тканей обычной степени загрязнения. Максимальная загрузка 4 кг	Стирка Полоскания Быстрый отжим	Снижение скорости отжима Ост. полоскания Выведение пятен ¹⁾ Предварительная стирка ²⁾ Замачивание Дополнительное полоскание Экономия времени ³⁾

Программа	Температура	Тип загрузки Вес загрузки	Описание программы	Функции
Легкая глажка (Легкая глажка)	60°C – Холодная стирка	Белье из синтетики обычной степени загрязненности. Это позволяет предотвратить образование складок на белье. Максимальная загрузка 4 кг	Стирка Полоскания Быстрый отжим	Снижение скорости отжима Ост. полоскания Предварительная стирка ²⁾ Замачивание Дополнительное полоскание Экономия времени ³⁾
Тонкие ткани (Тонкие ткани)	40°C – Холодная стирка Полоскания Быстрый отжим	Тонкие ткани из акрила, вискозы, полиэстера обычной степени загрязненности. Максимальная загрузка 4 кг	Стирка Полоскания Быстрый отжим	Снижение скорости отжима Ост. полоскания Предварительная стирка ²⁾ Выведение пятен ¹⁾ Замачивание Дополнительное полоскание Экономия времени ³⁾
 Шерсть / Шелк (Шерсть/Шелк) 	40°C – Холодная стирка Полоскания Быстрый отжим	Шерстяные изделия, пригодные для машинной стирки, а также шерстяные изделия, подлежащие ручной стирке, и изделия из деликатных тканей, имеющие на этикетке символ «ручная стирка». Максимальная загрузка 2 кг	Стирка Полоскания Быстрый отжим	Снижение скорости отжима Ост. полоскания

Программа	Температура	Тип загрузки Вес загрузки	Описание программы	Функции
Одеяла (Одеяла)	60° - 30° Полоска- ния Быстрый отжим	Специальная программа для стирки одного одеяла из синтетики, стеганого или пухового одеяла, покрывала и т.д. Максимальная загрузка 3 кг	Стирка Полоскания Быстрый отжим	Снижение скорости отжима
Антиаллергенная (Антиаллергенная)	60°	Изделия из белых хлопчатобумажных тканей ⁴⁾ . Максимальная загрузка 9 кг	Стирка при 60° Полоскания Быстрый отжим	Снижение скорости отжима Ост. полоскания Выведение пятен Предварительная стирка ²⁾ Замачивание Дополнительное полоскание
Отжим / Слив ⁵⁾ (Отжим/ Слив)	0°	Все ткани Размер максимальной загрузки белья зависит от типа белья.	Слив воды Отжим на максимальной скорости	Снижение скорости отжима Без отжима ⁶⁾
Полоскание (Полоскание)	0°	Все ткани Максимальная загрузка 9 кг	Полоскание с добавками Этап отжима	Снижение скорости отжима Ост. полоскания Дополнительное полоскание ⁷⁾
Верхняя одежда (Спортивные куртки)	60°C – Холодная стирка	Водонепроницаемая, спортивная и уличная одежда. Не используйте смягчитель для ткани! Максимальная загрузка 2.5 кг	Стирка Полоскания Быстрый отжим	Снижение скорости отжима Ост. полоскания Дополнительное полоскание

Программа	Температура	Тип загрузки Вес загрузки	Описание программы	Функции
20 мин – 3 кг	40°C или 30°C	Быстрая стирка спортивной одежды, или вещей из хлопка и синтетики невысокой степени загрязненности или надетых только один раз. Максимальная загрузка 3 кг	Стирка Полоскания Быстрый отжим	Снижение скорости отжима
Супер эко (Супер эко)	0°	Смешанные ткани (изделия из хлопчатобумажных и синтетических тканей) ⁸⁾ . Максимальная загрузка 3 кг	Стирка Полоскания Продолжительный отжим	Снижение скорости отжима Ост. полоскания Дополнительное полоскание
 Хлопок Есо (Хлопок эко)	60°C или 40°C	Изделия из белых и цветных нелиняющих хлопчатобумажных тканей обычной степени загрязнения ⁹⁾ . Максимальная загрузка 9 кг	Стирка Полоскания Быстрый отжим	Снижение скорости отжима Ост. полоскания Выведение пятен Предварительная стирка ²⁾ Замачивание Дополнительное полоскание Экономия времени ³⁾

- 1) Недоступно при температуре ниже 40°C.
- 2) В случае использования жидкого средства для стирки выбирайте программу без функции «Предварительная стирка».
- 3) При нажатии на кнопку **8** для выбора режима «Очень быстро» рекомендуется уменьшить загрузку белья. Полная загрузка прибора возможна, однако качество стирки при этом будет понижено.
- 4) Эта программа уничтожает микроорганизмы за счет стирки при 60°C и дополнительного полоскания. Это делает стирку более эффективной. **Внимание!** **поместите в отделение дозатора для пятновыводителя специальную дезинфицирующую добавку и выберите дополнительную функцию «Выведение пятен».**
- 5) Устанавливается скорость отжима, предусмотренная по умолчанию для изделий из хлопка. Установите скорость отжима, соответствующую типу ткани.
- 6) Если выбрана эта функция, то выполняется только этап слива воды.

- 7) Нажмите на кнопку **9** чтобы включить дополнительные этапы полоскания. При пониженной скорости отжима прибор производит ряд щадящих полосканий и короткий отжим.
- 8) Используйте специальное моющее средство, предназначенное для стирки при очень низкой температуре.
- 9) Выбор этой программы обеспечивает хорошие результаты стирки и уменьшает потребление электроэнергии. Продолжительность программы стирки при этом увеличивается.

ПРОГРАММЫ С ИСПОЛЬЗОВАНИЕМ ПАРА

Программа ¹⁾	Тип загрузки	Загрузка
<p>Освежить (Освежить паром)²⁾</p> <p>Данный цикл используется для удаления запахов из белья.</p> <p>i Пар не удаляет запахи от животных.</p>	Изделия из хлопка и синтетики.	до 1.5 кг
<p>Разглаживание (Разглаживание паром)²⁾</p> <p>Данная программа помогает избавиться от складок на одежде.</p> <p>i Пар можно использовать с сухой, выстиранной одеждой или одеждой, которая была надета один раз. Эти программы могут уменьшать складки и запахи и придавать одежде более разглаженный вид.</p> <p>Не используйте какие бы то ни было средства для стирки. При необходимости удалите загрязнения с помощью стирки или локального выведения пятен.</p> <p>При работе программ с использованием пара гигиенической обработки вещей не происходит.</p> <p>Не используйте программу «Пар» со следующими типами одежды:</p> <ul style="list-style-type: none"> • одежда, на этикетке которой не указано, что она пригодна для барабанной сушки; • одежда с пластиковой, металлической или деревянной фурнитурой. <p>i Нажмите на кнопку 4, чтобы изменить продолжительность этапа отпаривания.</p>	Изделия из хлопка и синтетики.	до 1.5 кг

- 1) При выборе программы «Пар» для обработки сухого белья по окончании цикла белье будет влажным на ощупь. Рекомендуется оставить белье на воздухе примерно на 10 минут для испарения остатков влаги. Белье следует извлечь из барабана как можно быстрее. По окончании цикла отпаривания одежду, возможно, все равно придется погладить, но для этого потребуются меньше усилий.
- 2) Продолжительность программы отображается на дисплее.

7.1 Сертификат компании Woolmark (изделия из чистой шерсти)



Компания Woolmark Company протестировала и одобрила применение используемой в данной машине программы стирки шерстяных изделий с этикеткой «ручная стирка» при условии выполнения стирки в соответствии с этикеткой с информацией по уходу и указаниями производителя данной стиральной машины. M1144

Символ Woolmark является сертификационным товарным знаком в Великобритании, Ирландии, Гонконге и Индии.

8. ПОКАЗАТЕЛИ ПОТРЕБЛЕНИЯ



Приведенные в таблице данные являются ориентировочными. Указанные показатели потребления электроэнергии и воды, а также продолжительность программы может меняться в зависимости от различных факторов. Этими факторами являются количество и тип белья, температуры воды и окружающей температуры.

При запуске программы на дисплее отображается продолжительность программы с учетом максимальной загрузки.

В ходе этапа стирки продолжительность программы вычисляется автоматически; она может значительно уменьшиться, если загрузка ниже максимальной (например, для программы Хлопок 60°C при максимальной загрузке в 9 продолжительность программы превышает 2 часа, в то время как при фактической загрузке в 1 кг продолжительность программы не превысит одного часа).

В то время как прибор вычисляет фактическую продолжительность программы, на дисплее мигает точка.

Программы	Загрузка (кг)	Энергопотребление (кВт·ч)	Потребление воды (литры)	Продолжительность программы (минуты)
Хлопок 60°C	9	1.60	69	
Хлопок Эконом 60°C ¹⁾	9	0.90	65	Продолжительность программы приводится на дисплее на панели управления.
Хлопок 40°C	9	1.00	69	
Синтетика 40°C	4	0.60	48	
Деликатные ткани, 40°C	4	0.70	58	
Шерсть 30°C	2	0.35	57	

¹⁾ «Энергосберегающая программа для хлопка» при 60°C и загрузке 9 кг является эталонной программой для расчета данных, указанных на табличке энергопотребления в соответствии с евро стандартом ЕЕС 92/75.

В отключенном состоянии (Вт)	При оставлении во включенном состоянии (Вт)
0.05	0.05
Информация, приведенная в таблице выше, соответствует постановлению еврокомиссии ЕС 1015/2010 о директиве о введении в действие 2009/125/ЕС.	

9. ПЕРЕД ПЕРВЫМ ИСПОЛЬЗОВАНИЕМ

- Чтобы активировать систему слива, залейте 2 литра воды в отделение дозатора моющего средства для основной стирки.
- Поместите в отделение дозатора моющего средства для основной стирки небольшое количество моющего средства. Не загружая в прибор белья, выберите и запустите программу для стирки изделий из хлопчатобумажных тканей при максимальной температуре. В результате этой операции из барабана и бака будут удалены все загрязнения.
- Нажмите кнопку **6**, чтобы подтвердить выбор.

9.2 Настройки часов

После установки языка на дисплее появляется режим настройки часов:

- Мигают цифры часа.
- С помощью селектора программ установите значение часа.
- Нажмите кнопку **6**, чтобы подтвердить выбор.
- Мигают цифры минут.
- С помощью селектора программ установите значение минут.
- Нажмите кнопку **6**, чтобы подтвердить выбор.

9.1 Языковая настройка

При первом включении прибора на дисплее отображается язык, установленный по умолчанию, и предлагается подтвердить выбор языка или изменить его:

- С помощью селектора программ выберите язык.
- Когда на дисплее отобразится требуемый язык, нажмите кнопку **6**, чтобы подтвердить выбор.

Изменение языка после первого включения

- Одновременно нажмите кнопки **11** и **10** и удерживайте их в течение нескольких секунд.
- Когда на дисплее появятся языковые настройки, с помощью селектора программ выберите другой язык.

Установка времени суток после первого включения

- Одновременно нажмите кнопки **9** и **8** и удерживайте их в течение нескольких секунд.
- Мигают цифры часа.
- С помощью селектора программ установите значение часа.
- Нажмите кнопку **6**, чтобы подтвердить выбор.
- Мигают цифры минут.
- С помощью селектора программ установите значение минут.
- Нажмите кнопку **6**, чтобы подтвердить выбор.

10. ЭКСПЛУАТАЦИЯ ПРИБОРА

1. Откройте водопроводный кран.
2. Вставьте вилку шнура питания в розетку.



Для обеспечения правильной работы датчика веса включите прибор и задайте программу ДО ЗАГРУЗКИ белья в барабан.

10.1 Включение прибора и установка программы

1. Включите прибор нажатием кнопки **1**.
2. С помощью селектора программ (**2**) выберите нужную программу или нажмите одну из кнопок **5**, чтобы задать программу, сохраненную в памяти. Загорится индикатор программы.
3. Включится красный мигающий индикатор кнопки **6**.
4. На дисплее отобразится температура и режим отжима по умолчанию. При необходимости, для изменения температуры воды и скорости отжима одновременно нажмите кнопки **12** и **11**.
5. При необходимости, с помощью соответствующих кнопок включите дополнительные функции или задайте время задержки пуска. На дисплее отобразится символ заданного режима, а цифра (**D**) укажет время задержки.

10.2 Загрузка белья

1. Откройте дверцу прибора;
2. На дисплее (**E**) отобразится максимально допустимая для данной

программы загрузка (**MAX**) и вес загруженного белья (**KG**). В текстовой строке на дисплее появится предложение добавить белье.

3. Поместите белье в барабан по одной вещи. Перед загрузкой встряхните каждое загружаемое изделие.
4. Вес загруженного белья изменяется на дисплее с шагом в 0,5 кг. Значение веса носит индикативный характер и изменяется в зависимости от типа белья.



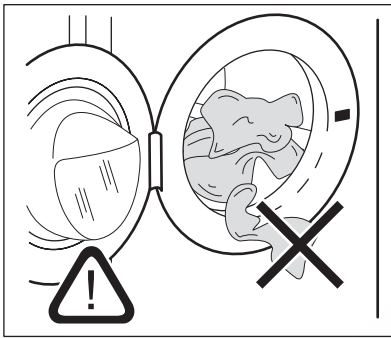
При загрузке белья больше допустимого веса на дисплее появится сообщение о превышении максимально допустимой загрузки.

При этом стирка белья возможна, но расход электроэнергии и воды будет повышенным.

Чтобы добиться оптимального сочетания потребления воды и электроэнергии и эффективности стирки, удалите несколько вещей из прибора.

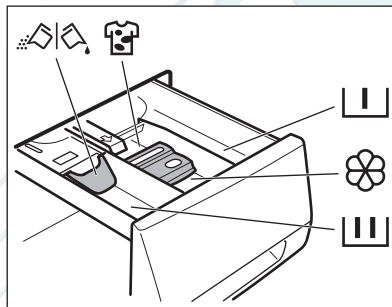
Индикатор чрезмерной загрузки доступен только для программ, максимальная загрузка для которых ниже максимальной загрузки, предусмотренной для прибора.






5. Закройте дверцу. В текстовой строке на дисплее отобразится необходимое количество моющего средства в виде процентной доли. Эти данные носят индикативный характер и означают количество необходимого моющего средства по отношению к максимальной загрузке, рекомендованной производителем.



Убедитесь, что между уплотнением и дверцей нет зажатого белья. В противном случае, может возникнуть опасность утечки воды или повреждения вещей, находящихся в стирке.

10.3 Добавление средства для стирки и добавок

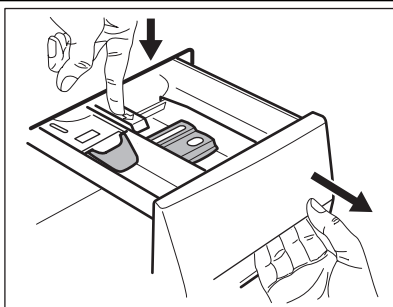


	Отделение дозатора моющего средства для программы с этапами предварительной стирки и замачивания. Добавьте моющее средство для предварительной стирки и замачивания до пуска программы.
	Отделение дозатора моющего средства, предназначенного для этапа стирки. При использовании жидкого моющего средства добавьте его в дозатор непосредственно перед пуском программы.
	Отделение для жидких добавок (кондиционера для тканей, средства для подкрахмаливания). Добавьте соответствующий продукт в дозатор до пуска программы.
MAX	Данная отметка означает максимальный уровень жидких добавок.
	Дозатор для пятновыводителя. Добавьте соответствующий продукт в дозатор и включите функцию удаления пятен до пуска программы.
	Заслонка для порошкового или жидкого моющего средства. Установите заслонку в соответствующее положение (верхнее или нижнее) в зависимости от типа используемого моющего средства (порошкового или жидкого).

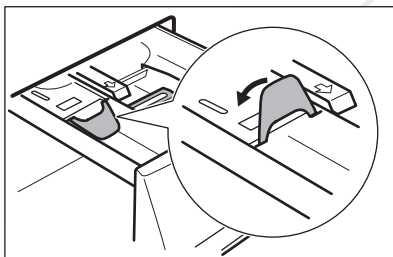


Всегда следуйте инструкциям, указанным на упаковке моющего средства.

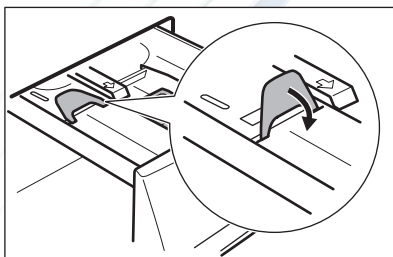
Проверьте положение заслонки



1. Вытяните дозатор моющих средств наружу до упора.
2. Нажмите на защелку, чтобы извлечь дозатор.



3. Для использования порошкового моющего средства установите заслонку в верхнее положение.



4. Для использования жидкого моющего средства установите заслонку в нижнее положение.



Если заслонка установлена в НИЖНЕЕ положение:

- Не используйте гелеобразные или густые жидкие моющие средства.
- Не добавляйте жидкого моющего средства выше предельного уровня, указанного на заслонке.
- Не используйте этап предварительной стирки.
- Не используйте функцию задержки пуска.

5. Отмерьте количество моющего средства и кондиционера для тканей.
6. Осторожно закройте дозатор моющего средства. Убедитесь, что заслонка не препятствует закрытию ящичка.

10.4 Установка задержки пуска

1. Многократным нажатием кнопки **7** добейтесь отображения на дисплее желаемого времени задержки пуска. На дисплее отобразится расчетное время завершения программы.
2. Нажмите кнопку **6**. Прибор начнет обратный отсчет времени до пуска.

После завершения обратного отсчета произойдет автоматический запуск программы.



До нажатия кнопки **6**, запускающей прибор, можно отменить или изменить время задержки пуска.



При выборе программы **Отпаривание** функция задержки пуска недоступна.

10.5 Запуск программы

1. Нажмите кнопку **6** для пуска программы. Индикатор кнопки **6** прекратит мигать и загорится красным светом в постоянном режиме. Если задана задержка запуска, начнется обратный отсчет времени.



Прибор автоматически регулирует время цикла в зависимости от типа загруженного белья для обеспечения максимального качества стирки в течение минимального периода времени. Примерно через 15 минут после пуска программы на дисплее отобразится новое значение времени.

10.6 Приостановка программы

1. Нажмите кнопку **6**. Замигает индикатор.
2. Нажмите кнопку **6** еще раз. Программы стирки продолжит работу.

10.7 Отмена программы

1. Для отмены программы и выключения прибора нажмите на кнопку **1**.
2. Для включения прибора снова нажмите на кнопку **1**. Теперь можно выбрать новую программу стирки.



Прибор не сливает воду.

10.8 Изменение выбранной функции

Ряд функций можно изменить до того, как они будут запущены.

1. Нажмите кнопку **6**. Замигает индикатор.
2. Измените выбранную ранее функцию.
3. Нажмите кнопку **6** еще раз. Программы стирки продолжит работу.

10.9 Открытие дверцы

Во время выполнения программы или отсчета времени при задержке пуска дверца остается заблокированной.

Чтобы открыть дверцу прибора:

1. Нажмите кнопку **6**. Символ блокировки дверцы на дисплее погаснет и появится сообщение о том, что дверца разблокирована;
2. Откройте дверцу прибора;
3. Закройте дверцу прибора и нажмите кнопку **6** повторно. Выполнение программы или отсчета времени отсрочки пуска возобновится.



Если температура и уровень воды слишком высоки, то символ блокировки дверцы останется включенным. При этом открыть дверцу прибора будет невозможно. При необходимости, чтобы открыть дверцу, выполните следующие операции:

1. Выключите прибор;
2. Подождите несколько минут;
3. Убедитесь, что в барабане нет воды.



После выключения прибора необходимо заново задать программу.

10.10 Окончание программы

1. Прибор автоматически завершит работу.
2. Раздастся звуковой сигнал, если эта функция включена.
3. На дисплее отобразится и появится сообщение о завершении программы.
4. Индикатор кнопки **6** погаснет.
5. Значок блокировки дверцы исчезнет.
6. Выключите прибор нажатием кнопки **1**. Через пять минут после окончания программы стирки функция "АВТООТКЛЮЧЕНИЕ" автоматически выключит прибор.



При повторном включении прибора на дисплее отобразится последняя выбранная программа. Для выбора новой программы стирки поверните селектор программ.

7. Извлеките белье из прибора. Убедитесь, что барабан пуст.
8. Оставьте дверцу приоткрытой для предотвращения образования плесени и неприятных запахов.
9. Закройте водопроводный вентиль.

Программа стирки завершена, но в барабане осталась вода:

- Барабан регулярно совершает вращения для предотвращения образования складок на белье;
- Дверца остается заблокированной;
- Чтобы открыть дверцу, необходимо слить воду.

Чтобы слить воду:

1. При необходимости, понизьте скорость отжима.
2. Нажмите кнопку **6**. Прибор произведет слив воды и отжим.
3. По окончании программы символ блокировки дверцы пропадет с экрана и дверцу можно будет открыть.
4. Выключите прибор нажатием кнопки **1**.



Прибор автоматически произведет слив воды и отжим приблизительно через 18 часов.

11. ПОЛЕЗНЫЕ СОВЕТЫ

11.1 Загрузка белья

- Разделите белье на: белое белье, цветное белье, синтетику, тонкое деликатное белье и изделия из шерсти.

- Следуйте инструкциям, приведенным на ярлыках вещей с информацией по уходу за ними.
- Не стирайте одновременно белое и цветное белье.
- Некоторые цветные вещи могут линять при первой стирке. Рекомендуем

дуется в первый раз стирать их отдельно

- Застегните наволочки, закройте молнии, зацепите крючки, защелкните кнопки. Завяжите ремешки.
- Выньте из карманов все их содержимое и расправьте вещи.
- Выверните многослойные изделия, изделия из шерсти и вещи с аппликациями.
- Выведите стойкие пятна.
- При помощи специального средства для стирки отстирайте сильно загрязненные места.
- Соблюдайте осторожность при обращении с занавесками. Удалите крючки или поместите занавески в мешок для стирки или наволочку.
- Не стирайте в приборе:
 - белье с необработанными краями или разрезами;
 - бюстгалтеры "на косточках";
 - помещайте небольшие вещи в мешок для стирки.
- При крайне малой загрузке на этапе отжима может иметь место дисбаланс. В этом случае вручную распределите вещи в барабане и снова запустите этап отжима.

11.2 Стойкие пятна

Вода и средство для стирки могут не справиться с некоторыми пятнами. Такие загрязнения рекомендуется удалять до загрузки одежды в прибор. В продаже имеются специализированные средства для выведения пятен. Используйте пятновыводители, подходящие к конкретному типу пятен и ткани.

11.3 Средства для стирки и добавки

- Используйте только средства для стирки и добавки, предназначенные специально для стиральных машин.

- Не смешивайте разные средства для стирки.
- В целях сохранения окружающей среды не используйте средства для стирки в количествах, превышающих необходимые.
- Следуйте инструкциям, приведенным на упаковке данных средств.
- Выбирайте средства, подходящие для типа и цвета конкретной ткани, температуры программы стирки и уровня загрязненности.
- В случае использования жидких средств для стирки не используйте предварительную стирку.
- Если в приборе отсутствует дозатор средства для стирки с заслонкой, добавляйте жидкие средства для стирки при помощи дозирующего шарика.

11.4 Жесткость воды

Если вода в Вашем регионе имеет высокую или среднюю жесткость, рекомендуется использовать предназначенные для стиральных машин смягчители для воды. В регионах, где вода имеет низкую жесткость, использование смягчителя для воды не требуется.

Чтобы узнать уровень жесткости воды в Вашем регионе обратитесь местную службу контроля водоснабжения.

Следуйте инструкциям, приведенным на упаковке данных средств.

Единицы измерения жесткости воды:

- градусы по немецкому стандарту (°dH);
- градусы по французскому стандарту (°TH);
- ммоль/л (миллимоль на литр — международная единица жесткости воды);
- градусы по шкале Кларка.

Таблица жесткости воды

Уровень	Тип	Жесткость воды			
		°dH	°Т.Н.	ммоль/л	градусы Кларка
1	мягкая	0-7	0-15	0-1.5	0-9
2	средней жесткости	8-14	16-25	1.6-2.5	10-16
3	жесткая	15-21	26-37	2.6-3.7	17-25
4	очень жесткая	> 21	> 37	>3.7	>25

12. УХОД И ОЧИСТКА



ВНИМАНИЕ!

Перед очисткой прибора выньте вилку сетевого кабеля из розетки.

12.1 Удаление накипи

Вода содержит минеральные соли. При необходимости удаления накипи используйте смягчитель для воды. Используйте средства, специально предназначенные для стиральных машин. Следуйте инструкциям производителя, приведенным на упаковке данных средств.

Данную операцию следует производить отдельно от стирки белья.

12.2 Чистка наружных поверхностей

Для очистки прибора используйте только теплую воду с мылом. Насухо вытрите все поверхности.



ПРЕДУПРЕЖДЕНИЕ!

Не используйте составы на основе спирта, растворителей или химических веществ.

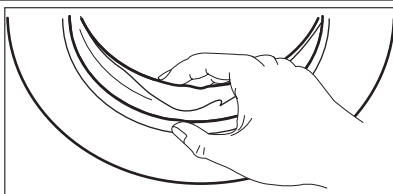
12.3 "Профилактическая стирка"

При использовании программ стирки при низкой температуре в барабане могут задерживаться остатки средства для стирки. Регулярно производите "профилактическую стирку". Для этого проделайте следующее:

- выньте белье из барабана;
- выберите программу стирки хлопка с наиболее высокой температурой;
- Используйте надлежащее количество стирального порошка с биодобавками.

После каждой стирки оставляйте дверцу открытой на определенное время во избежание образования плесени и выветривания неприятных запахов.

12.4 Уплотнитель дверцы



Регулярно проверяйте состояние уплотнителя и удаляйте все предметы с его внутренней стороны.

12.5 Барабан

Регулярно проверяйте состояние барабана, во избежание образование накипи и частичек ржавчины.

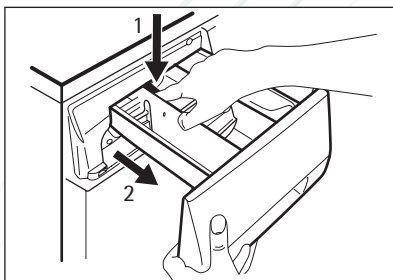
Для удаления частичек ржавчины используйте только специальные средства.

Для этого выполните следующие операции:

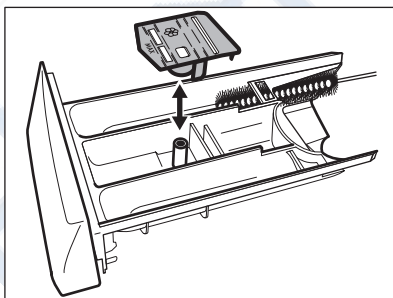
- Очистите барабан с помощью специального средства для чистки предметов из нержавеющей стали.
- Запустите программу для стирки изделий из хлопчатобумажной ткани при максимальной температуре с использованием небольшого количества моющего средства.

12.6 Дозатор моющего средства

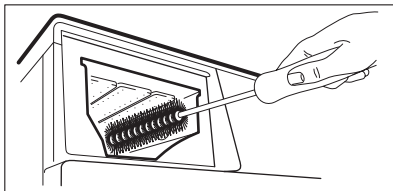
Очистка дозатора:



1. Нажмите на защелку.
2. Извлеките дозатор.



3. Снимите верхнюю часть отсека для жидких добавок.
4. Промойте водой все детали дозатора.



5. Очистите нишу дозатора с помощью щетки.
6. Установите дозатор обратно в нишу.

12.7 Сливной насос

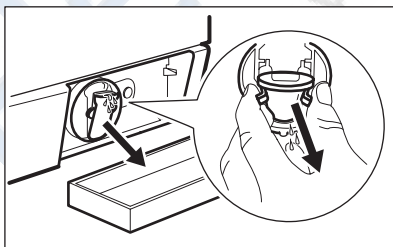
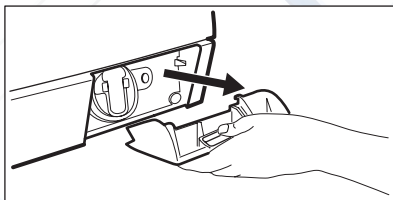
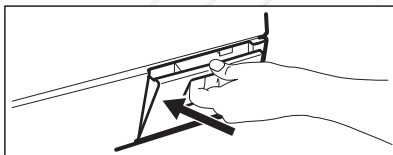


Регулярно проверяйте состояние сливного насоса и поддерживайте его в чистом состоянии.

Выполните очистку насоса, если:

- Прибор не сливает воду.
- Барабан не проворачивается.
- Прибор издает неестественный звук, вызванный блокированием сливного насоса.
- На дисплее отображается код неисправности, связанный с нарушением функции слива воды.

Очистка сливного насоса:

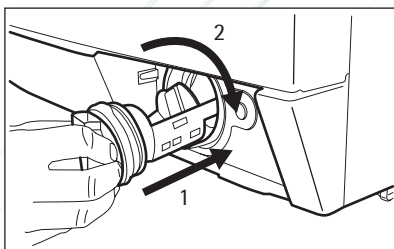
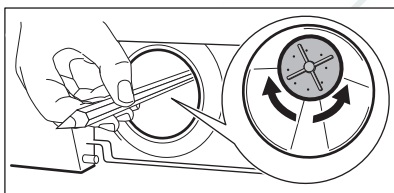
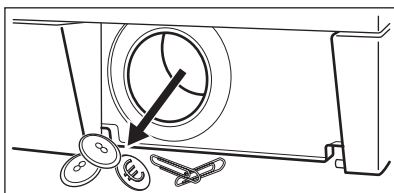
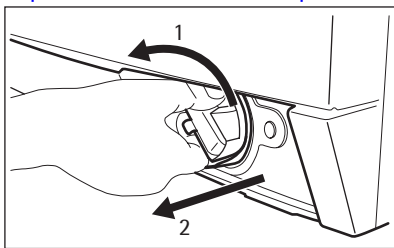


1. Откройте дверцу сливного насоса.
2. Потяните крышку на себя и снимите ее.
3. Подставьте под слив сливного насоса контейнер для сбора вытекающей воды.
4. Нажмите на два рычажка, расположенные на сливной трубке, и потяните ее вперед, чтобы дать воде стечь наружу.



ВНИМАНИЕ!

1. Извлеките вилку шнура питания из розетки.
2. Не извлекайте фильтр во время работы прибора. Не производите очистку сливного насоса, если в приборе находится горячая вода. Перед очисткой сливного насоса убедитесь, что вода холодная.



5. Когда контейнер наполнится водой, установите сливную трубку на место и вылейте воду из контейнера. Повторите эту операцию 4 или 5 раз до тех пор, из сливного насоса не перестанет вытекать вода.
6. Установите сливную трубку на место, затем поверните фильтр и извлеките его из прибора.
7. Удалите ворсинки и посторонние предметы из насоса.
8. Убедитесь, что крыльчатка насоса свободно вращается. Если нет, то обратитесь в сервисный центр.
9. Очистите фильтр, находящийся под водопроводным вентилем, и вставьте его обратно в насос по специальным направляющим.
10. Убедитесь, что фильтр плотно затянут, во избежание протечек.
11. Установите на место крышку и закройте дверцу сливного насоса.

12.8 Фильтры наливного шланга и наливного клапана

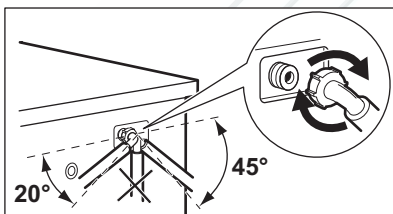
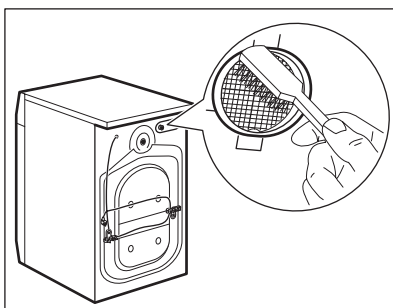
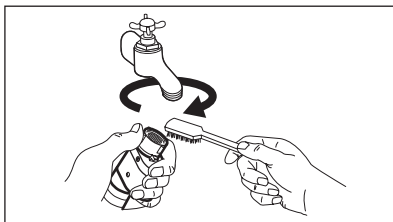
Возможно, потребуются очистка фильтров в следующих случаях:

- В прибор не поступает вода.
- Прибор наполняется водой слишком долго.



ВНИМАНИЕ!

Извлеките вилку шнура питания из розетки.

Очистка фильтров наливного шланга:

1. Закройте водопроводный вентиль.
2. Снимите наливной шланг с крана.
3. Прочистите фильтр шланга жесткой щеткой.
4. Снимите наливной шланг, подключенный к прибору сзади.
5. Прочистите фильтр наливного клапана жесткой щеткой или полотенцем.
6. Подсоедините наливной шланг обратно. Во избежание утечек воды проверьте герметичность всех гидравлических соединений.
7. Откройте водопроводный кран.

12.9 Экстренный слив

В результате неисправности прибор не сливает воду.

В этом случае выполните действия шагов (1) — (6), описанные в разделе "Очистка сливного насоса".

При необходимости, очистите насос. Установите сливную трубу на место и закройте крышку сливного насоса.

После выполнения операций экстренного слива воды, необходимо повторно активировать систему слива:

1. Залейте 2 литра воды в отсек для дозатора моющего средства основной стирки.
2. Запустите программу, чтобы слить воду.

12.10 Меры против замерзания

Если прибор установлен в месте, где температура может опускаться ниже 0°C, удалите из наливного шланга и сливного насоса оставшуюся там воду.

1. Извлеките вилку шнура питания из розетки.
2. Закройте водопроводный вентиль.
3. Отсоедините наливной шланг.
4. Поместите оба конца наливного шланга в контейнер и дайте воде вытечь из шланга.
5. Слейте воду из сливного насоса. См. операции, выполняемые для экстренного слива воды.
6. После слива воды из сливного насоса подключите наливной шланг.



ВНИМАНИЕ!

Перед возобновлением использования прибора убедитесь, что температура превышает 0°C.

Производитель не несет ответственности за ущерб, вызванный низкими температурами.

13. ПОИСК И УСТРАНЕНИЕ НЕИСПРАВНОСТЕЙ

Прибор не запускается или останавливается во время работы. Прежде чем обращаться в сервисный центр, постарайтесь найти решение проблемы самостоятельно (см. таблицу).

При возникновении определенных неисправностей могут раздаваться зву-

ковые сигналы, а на дисплее - высвечиваться сообщения о неисправностях:



ВНИМАНИЕ!

Перед выполнением проверки выключите прибор.

Неисправность	Возможная причина	Возможное решение
На дисплее появилось сообщение проверить водопроводный кран: в прибор не поступает вода.	Закрит водопроводный кран.	Откройте водопроводный кран.
	Поврежден наливной шланг.	Убедитесь, что наливной шланг не поврежден.
	Засорены фильтры в наливном шланге.	Очистите фильтры. См. раздел "Уход и очистка".
	Неправильно подключен наливной шланг.	Убедитесь в правильности подключения шланга.
	Давление воды слишком низкое.	Обратитесь в местную службу водоснабжения.
На дисплее появилось сообщение проверить сливной фильтр: прибор не сливает воду.	Водопроводный кран забит грязью или накипью.	Прочистите водопроводный кран.
	Поврежден сливной шланг.	Убедитесь, что сливной шланг не поврежден.
	Засорился фильтр сливного насоса.	Прочистите фильтр сливного насоса. См. раздел "Уход и очистка".

Неисправность	Возможная причина	Возможное решение
	Неправильно подключен сливной шланг.	Убедитесь в правильности подключения шланга.
На дисплее появилось сообщение проверить дверцу:	Дверца прибора открыта или не закрыта надлежащим образом.	Плотно закройте дверцу.
На дисплее появилось сообщение об утечке воды.	Сработала система защиты от перелива.	<ul style="list-style-type: none"> Отключите прибор от электросети. Закройте водопроводный кран. Обратитесь в сервисный центр.

НЕИСПРАВНОСТИ БЕЗ ПРЕДУПРЕЖДАЮЩИХ СООБЩЕНИЙ

Неисправность	Возможная причина	Возможное решение
Прибор не сливает воду.	Была выбрана программа стирки без этапа слива воды.	Задайте программу слива.
	Включена функция Ост. полоскания .	Задайте программу слива.
Не производится отжим.	Этап отжима отключен.	Задайте программу отжима.
	Засорился фильтр сливного насоса.	Прочистите фильтр сливного насоса. См. Главу «Уход и очистка».
	Имеет место дисбаланс при отжиме.	Распределите вещи в барабане вручную и снова запустите этап отжима.
Программа не запускается.	Вилка сетевого шнура не вставлена в розетку.	Вставьте вилку в розетку.
	Перегорел предохранитель на домашнем распределительном щите.	Замените предохранитель.
	Не нажата кнопка 6 .	Нажмите на кнопку 6 .
	Задана функция отсрочки пуска.	При необходимости начать стирку немедленно отмените отсрочку пуска.
	Включена функция Защита от детей .	Отключите функцию Защита от детей .
Вода на полу.	Имеют место протечки в местах подсоединения шлангов для воды.	Проверьте герметичность всех гидравлических соединений.

Неисправность	Возможная причина	Возможное решение
	Имеет место протечка из сливного насоса.	Проверьте герметичность установки фильтра сливного насоса.
	Поврежден сливной шланг.	Убедитесь, что наливной шланг не поврежден.
Невозможно открыть дверцу прибора.	Работает программа стирки.	Подождите, пока не завершится программа стирки.
	В барабане есть вода.	Выберите программу «Слив» или «Отжим».
Прибор издает необычный шум.	Прибор не выровнен как следует.	Отрегулируйте положение прибора по горизонтали. См. раздел «Установка».
	Не были удалены элементы упаковки или транспортировочные болты.	Удалите упаковку и транспортировочные болты. См. раздел «Установка».
	Загрузка слишком мала.	Добавьте в барабан еще белья.
Прибор набирает воду и тут же производит ее слив.	Конец сливного шланга расположен слишком низко.	Удостоверьтесь, что сливной шланг находится в нужном положении.
Цикл заканчивается быстрее, чем указано на дисплее.	Прибор может изменить время стирки соответственно конкретной загрузке белья.	См. Главу «Показатели потребления».
Цикл требует больше времени, чем указано на дисплее.	Несбалансированная загрузка белья увеличивает продолжительность работы.	Такое поведение прибора является нормой.
Результаты стирки неудовлетворительны.	Средства для стирки недостаточно много, или оно выбрано неверно.	Увеличьте количество моющего средства или используйте другое моющее средство.
	Перед стиркой белья не были выведены стойкие пятна.	Для выведения стойких пятен используйте специальные средства.
	Задан неправильный параметр температуры.	Убедитесь в правильности выбранной температуры.
	Превышена норма загрузки.	Уменьшите объем загрузки.

Неисправность	Возможная причина	Возможное решение
Лампа внутреннего освещения выключена.	Лампа перегорела.	Для замены лампы обратитесь в сервисный центр.
После выполнения программы отпаривания вещи остаются влажными.	Машина плохо выровнена по горизонтали.	Проверьте правильность установки прибора по горизонтали и выровняйте ее, увеличивая или уменьшая высоту ножек.
После выполнения программы отпаривания одежда разгладилась недостаточно.	Выбрана неподходящая программа обработки паром (например, программа «Синтетика» вместо программы «Хлопок»).	Обратите внимание на состав ткани.
	Слишком большая загрузка.	Следует уменьшить загрузку белья.
Барабан пуст, но на дисплее отображается информация, что в барабане имеется некоторое количество белья.	Необходимо установить вес пустого барабана.	Нажмите на кнопку 1 , чтобы выключить и заново включить прибор.
Барабан полон, но на дисплее отображается «0,0 кг».	Белье загружено в барабан до включения прибора.	Для выключения прибора нажмите на кнопку 1 . Извлеките белье из барабана и выполните необходимые действия. (См. раздел «Загрузка белья»)

После проверки включите прибор. Выполнение программы продолжится с того момента, на котором она была прервана.

Если неисправность появится снова, обратитесь в сервисный центр.

Если на дисплее отображаются другие сообщения о неисправностях, обратитесь в сервисный центр.

14. УСТАНОВКА

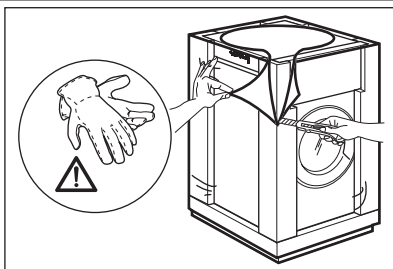
14.1 Набор крепежных накладок (4055171146)

Имеется в продаже в ближайшем авторизованном магазине.

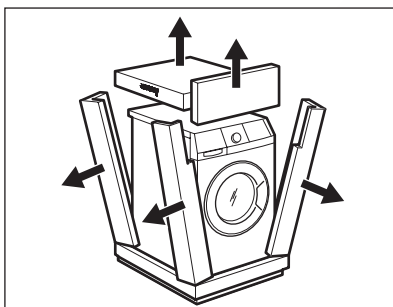
При установке прибора на цоколе закрепите прибор крепежными накладками.

Следуйте инструкциям, прилагаемым к комплекту.

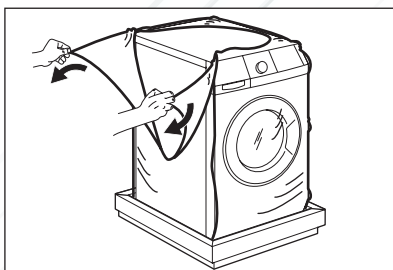
14.2 Распаковка



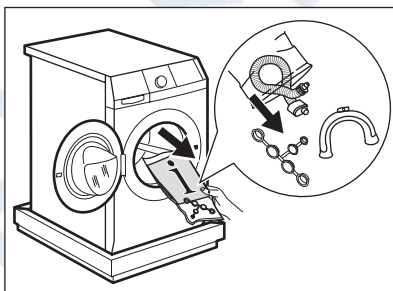
1. Используйте перчатки. Снимите закрывающую прибор пленку. При необходимости воспользуйтесь режущим инструментом.



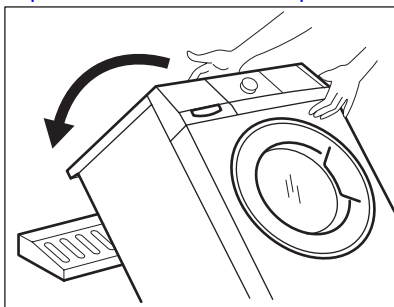
2. Удалите картонный верх.
3. Удалите упаковочные элементы из полистирола.



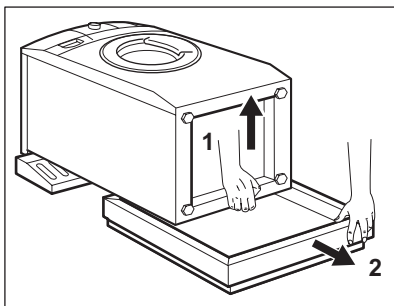
4. Снимите внутреннюю пленку.



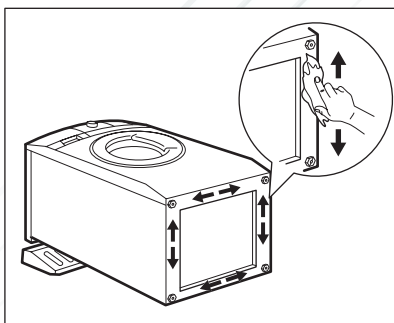
5. Откройте дверцу. Удалите с уплотнителя дверцы упаковочный материал из полистирола, а также все предметы, находящиеся в барабане.



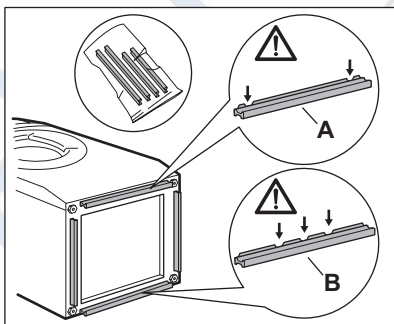
6. Положите один из полистирольных элементов упаковки на пол позади прибора. Осторожно положите на него прибор задней стороной. Будьте осторожны, чтобы не повредить шланги.



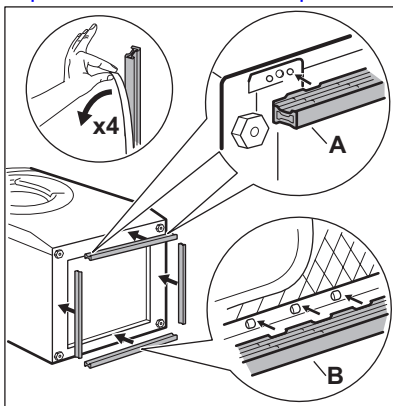
7. Удалите защиту из полистирола с прибора.



8. Полностью вымойте и просушите днище прибора. Не используйте составы на основе спирта, растворителей или химических веществ.



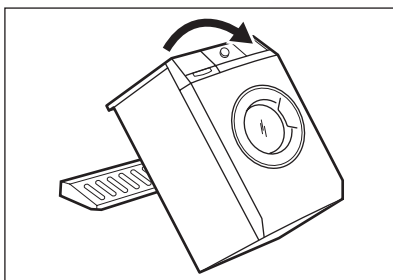
9. Внимательно разберитесь с размером и расположением шумозащитных экранов. См. рисунок:
 А (FRONT) = передняя сторона прибора
 В (BACK) = задняя сторона прибора



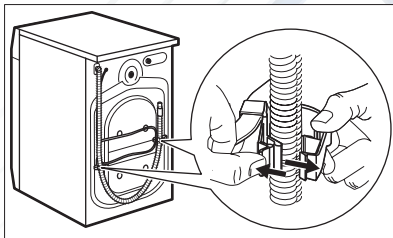
10. – Удалите пленку с клеевого слоя на шумозащитных экранах
– Прикрепите четыре экрана к днищу прибора. См. рисунок.
– Убедитесь, что экраны как следует прикреплены.



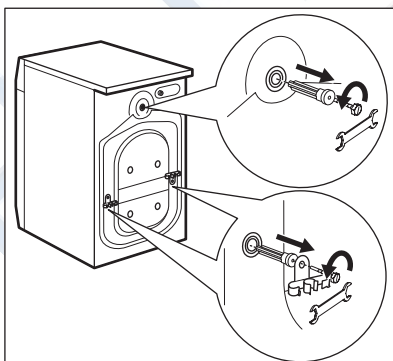
Приклеивание экранов следует производить при комнатной температуре.



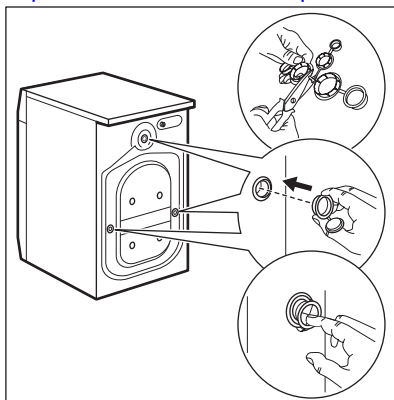
11. Установите прибор в вертикальное положение.



12. Отсоедините сетевой кабель и сливной шланг от держателей для шлангов.



13. Вывинтите три болта гаечным ключом, идущим в комплекте с прибором. Удалите пластиковые шайбы.



14. Вставьте в отверстия пластиковые заглушки. Заглушки находятся в пакете с инструкцией по эксплуатации.



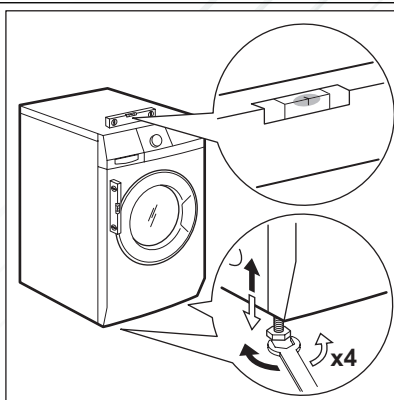
ВНИМАНИЕ!

Перед установкой прибора удалите всю упаковку и вывинтите все транспортировочные винты.

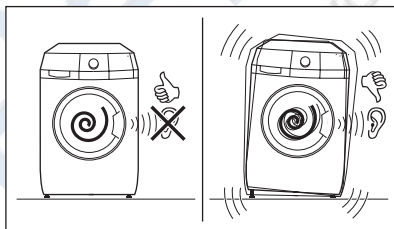


Рекомендуется сохранить упаковку и транспортировочные болты на случай, если придется перевозить прибор.

14.3 Размещение и выравнивание



- Установите прибор на ровный твердый пол.
- Убедитесь, что ковровые покрытия не препятствуют циркуляции воздуха под прибором.
- Убедитесь, что прибор не касается стен или других предметов.
- Вкручивая или выкручивая ножки, установите прибор строго по горизонтали. Надлежащее выравнивание прибора по горизонтали предотвращает появление вибрации, шума и перемещение прибора во время работы.



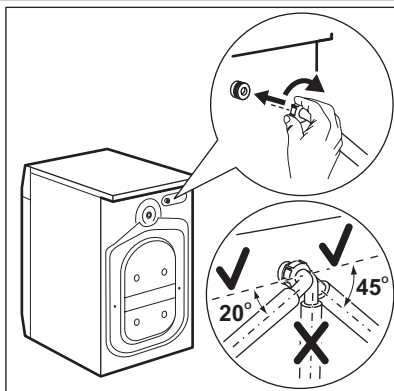
- Прибор должен стоять ровно и устойчиво.



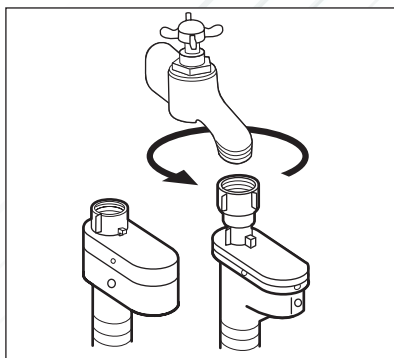
ПРЕДУПРЕЖДЕНИЕ!

Не выравнивайте прибор путем подкладывания под ножки прибора кусочки картона, дерева и других подобных материалов.

14.4 Наливной шланг



- Подсоедините шланг к прибору. Поворачивайте наливной шланг только слева направо. Ослабьте зажимную гайку и расположите его нужным образом.



- Присоедините наливной шланг к водопроводному крану холодной воды с резьбой 3/4 дюйма.



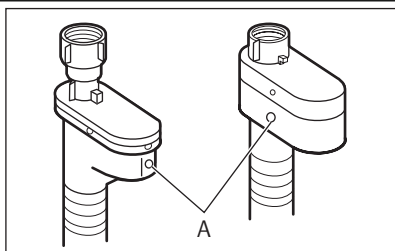
ПРЕДУПРЕЖДЕНИЕ!

Проверьте все соединения на предмет утечек.



Если длины шланга не хватает, не используйте удлинитель шланга. Обратитесь в сервисный центр для замены наливного шланга.

Устройство для защиты от протечек воды

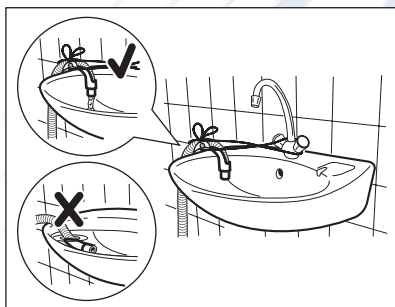
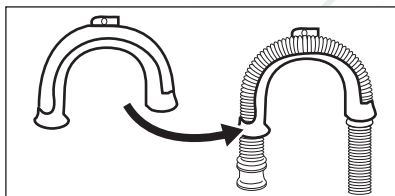


Наливной шланг оснащен устройством для защиты от протечек воды. Это устройство предотвращает протечки, которые могут иметь место по причине естественного старения шланга. О возникновении такой неисправности предупреждает появление красного сектора в окне "А". В подобном случае откройте водопродовный вентиль и обратитесь в сервисный центр для замены шланга.

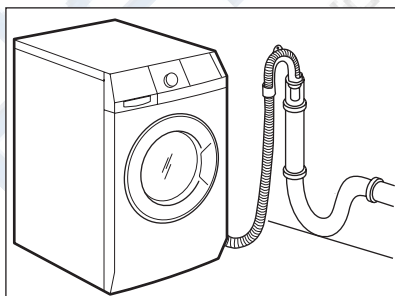
14.5 Слив воды

Есть несколько способов подсоединения сливного шланга.

При помощи пластиковой направляющей для шланга.

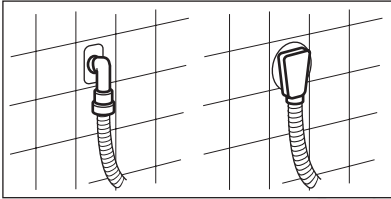
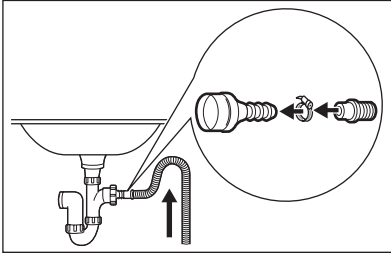


- Путем установки шланга на край раковины.
- Убедитесь, что пластиковая направляющая не смещается, когда прибор производит слив воды. Привяжите направляющую к водопроводному вентилю или прикрепите ее к стене.



- Путем подключения к стояку с впускным отверстием.
См. рисунок. Непосредственно к сливной трубе на высоте не менее 60 см и не более 100 см. Конец сливного шланга всегда должен вентилироваться, т.е. внутренний диаметр сливной трубы должен быть больше внешнего диаметра сливного шланга.

Без помощи пластиковой направляющей для шланга.



- К впускному отверстию сливной трубы.

См. рисунок. Вставьте сливной шланг в сливную трубу и закрепите муфтой. Обязательно согните сливной шланг в форме петли, чтобы предотвратить попадание содержимого слива из раковины обратно в прибор.

- Непосредственно к к сливной трубе, встроенной в стену помещения: вставьте шланг и закрепите муфтой.



Запрещается удлинять сливной шланг более, чем до 400 см. Для замены сливного шланга и его удлинения обратайтесь в сервисный центр.

15. ОХРАНА ОКРУЖАЮЩЕЙ СРЕДЫ

Материалы с символом ♻️ следует сдавать на переработку. Положите упаковку в соответствующие контейнеры для сбора вторичного сырья.

Принимая участие в переработке старого электробытового оборудования, Вы помогаете защитить окружающую среду и

здоровье человека. Не выбрасывайте вместе с бытовыми отходами бытовую технику, помеченную символом ♻️.

Доставьте изделие на местное предприятие по переработке вторичного сырья или обратитесь в свое муниципальное управление.



ME10

Дата производства данного изделия указана в серийном номере (serial number), где первая цифра номера соответствует последней цифре года производства, вторая и третья цифры номера – порядковому номеру недели. Например, серийный номер 11012345 означает, что изделие произведено на десятой неделе 2011 года.



РемБЫТтех
Ремонт и установка бытовой техники

Ремонт стиральных машин

<http://rembitteh.ru/>

+7 (495) 215-11-43
русский
+7 (903) 722-17-03



РемБЫТтех

Ремонт и установка бытовой техники

<http://rembitteh.ru/>

www.aeg.com/shop
Ремонт стиральных машин



<http://rembitteh.ru/>

+7 (495) 215-14-41
+7 (903) 722-17-03

132912780-A-212013



РемБытТех
Ремонт и установка бытовой техники



perfekt in form und funktion